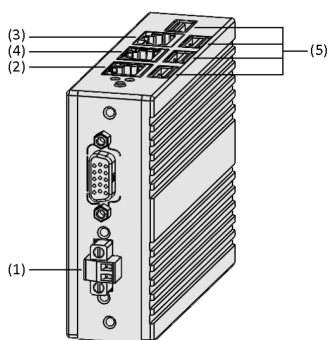


Schmalz Connect Suite

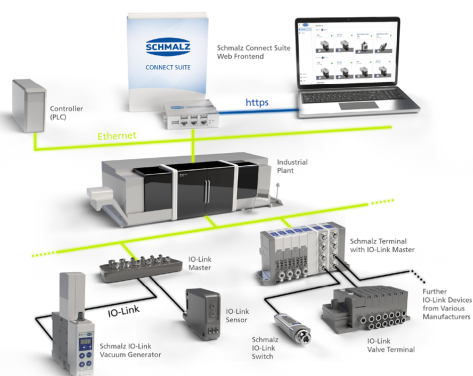
IoT-Software zum Parametrieren und Analysieren von IO-Link-Geräten



Schmalz Connect Suite



Systemaufbau Schmalz Connect Suite



Integration der Schmalz Connect Suite in die Systemarchitektur

Eignung für branchenspezifische Anwendungen

Anwendung

- Einfache und schnelle Integration intelligenter Schmalz Produkte sowie IO-Link-Komponenten jeglicher Hersteller zur Nutzung ihrer Mehrwertfunktionen
- Inbetriebnahme, Überwachung, Wartung und Fehleranalyse der angebundenen IO-Link-Komponenten über ein übersichtliches und intuitives Web-Frontend
- Enthält unser breites Anwendungs-Know-how zur Effizienzsteigerung von Vakuum-Systemen
- Plug & Work: Erfordert keinen Eingriff in die Steuerung
- Inklusive kompakter, robuster Hardware

Aufbau

- Software zum Parametrieren und Analysieren von IO-Link-Geräten
- Kompakter Industrie-PC mit 24 V DC Spannungsversorgung (1) und DIN-Rail-Halterung (nicht im Lieferumfang enthalten)
- Drei getrennte Ethernet-Schnittstellen für OT (Produktion) (2), IT (Frontend) (3) und System-Management (4)
- USB-Anschluss (5) für Software-Updates oder Smart Device Interface SDI

Produkt-Highlights

- Plug & Work-Zugriff auf IoT-Daten und Übernahme in weitere Applikationen mittels offener REST-Schnittstelle
- Identifikation, Parametrierung und Verwaltung aller angeschlossenen IO-Link-Geräte jeglicher Hersteller
- Schnellübersicht aller Geräte mit Zustandsampel in einem übersichtlichen Browser-Dashboard
- Nutzung der umfassenden Funktionen zur Energie- und Prozesskontrolle in Schmalz Produkten

Schmalz Connect Suite

IoT-Software zum Parametrieren und Analysieren von IO-Link-Geräten

Bestelldaten Schmalz Connect Suite

Typ	Artikel-Nr.
SCS HW 1	21.10.02.00069

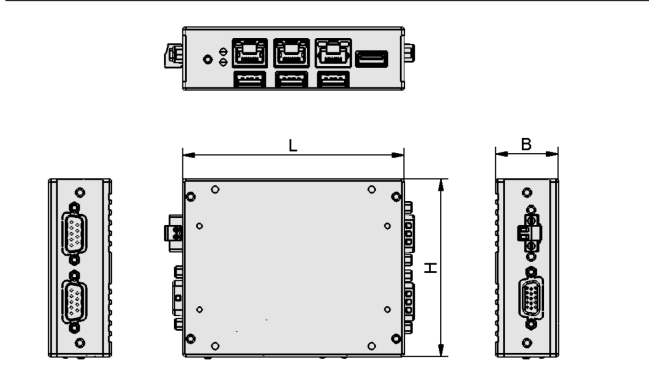
Technische Daten Schmalz Connect Suite

Typ	Ausführung	Primärspannung	Sekundärspannung	Gewicht [g]
SCS HW 1	Hardware	24V - DC	24V - DC	410

Schmalz Connect Suite

IoT-Software zum Parametrieren und Analysieren von IO-Link-Geräten

Konstruktionsdaten Schmalz Connect Suite



Konstruktionsdaten Schmalz Connect Suite

Typ	B [mm]	H [mm]	L [mm]
SCS HW 1	30	85	106

Software



Schmalz Connect Suite

IoT-Software zum Parametrieren und Analysieren von IO-Link-Geräten

Multimediale Produktpräsentation

Medium

Produktvideo

Link

<https://vimeo.com/415813348>